

LOWRANCE

KATALOG PRODUKTÓW | 2020





**Założyciel Darrell Lowrance
1938 – 2019**

W marcu 2019 w wieku 80 lat zmarł Darrell Lowrance – fundator i twórca pierwszej rekreacyjnej echosondy.

Darrell pełnił funkcję przewodniczącego oraz prezesa Lowrance Electronics od 1964 do 2006 i był odpowiedzialny za wiele przełomowych rozwiązań w elektronice morskiej. Oprócz pierwszego rekreacyjnego produktu – sonaru dla wędkarzy – Fish-Lo-K-Tor (znanego również jako „Little Green Box”) – kierował on rozwojem pierwszego rejestratora graficznego, pierwszej echosondy zintegrowanej z GPS i wielu innych produktów. W latach 1983-1984 był przewodniczącym AFTMA (amerykańskie stowarzyszenie producentów wyposażenia wędkarskiego). Od 1978 do 1986 Darrell działał również jako członek rady dyrektorów AFTMA od 1978 oraz ponownie w 1988, a w 2013 został wprowadzony do wędkarskiej galerii sław Bass Fishing Hall of Fame.

Wszystko zaczęło się w roku 1950 kiedy to Darrell Lowrance rozpoczął prace nad wykorzystaniem tranzystorowej technologii sonarowej do wykrywania ryb. Pierwsze serie produkcyjne zostały uznane za niezbyt udane, ze względu na problemy z podwykonawcami. Lowrance wyszedł z nowym planem, który zdefiniował dziedzictwo firmy na sześć dekad – dziedzictwo zrodzone na wodzie.

Uczynił to w roku 1957 poprzez wprowadzenie pierwszej echosondy rekreacyjnej FISH-LO-K-TOR, przez miliony czule wspomianej jako „mała zielona skrzynka”.

Jego wysiłki nie zmieniły jeszcze sposobu wędkowania, lecz uutorowały drogę branży rekreacyjnego wykrywania ryb. Od tamtego czasu marka Lowrance kontynuuje podążanie ścieżką innowacji i osiągnięć, rozbudzając wędkarskie pasje do dzisiejszego dnia.

**„Zamierzamy zmienić sposób,
w jaki ludzie łowią **RYBY.**”**

-Darrell Lowrance





Nowości 2020!

Silnik elektryczny dziobowy Ghost



Więcej o silniku Ghost strona 14

HOOK Reveal



Więcej o urządzeniu HOOK Reveal strona 10

Spis treści

- 02** ECHOSONDA
- 04** PRZEGLĄD KOLEKCJI
- 06** HDS LIVE
- 08** ELITE TI2
- 10** HOOK REVEAL
- 12** PRZENOŚNY SONAR
- 14** SILNIK ELEKTRYCZNY DZIOBOWY GHOST
- 16** KARTOGRAFIA C-MAP®
- 18** NOWOCZESNE MAPOWANIE
- 20** NAWIGACJA
- 22** ROZWIĄZANIA SIECIOWE
- 24** LISTA NUMERÓW KATALOGOWYCH
- 28** SPECYFIKACJE I RYSUNKI

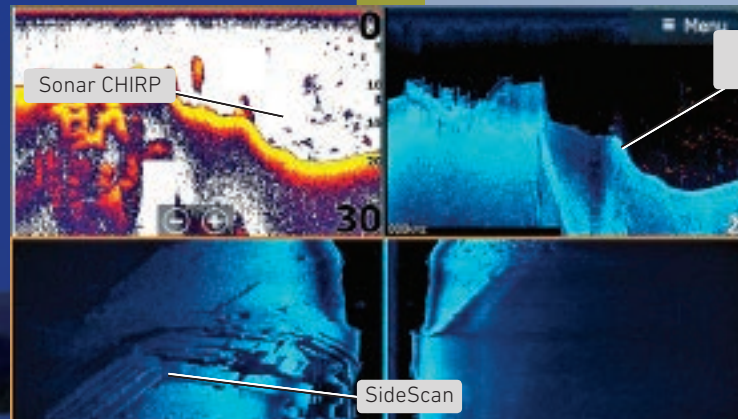
TECHNIKA SONAROWA

Od ponad sześciu dekad firma Lowrance® przesuwa granice technologiczne, po to aby wdrażać innowacje. Pierwsza echosonda konsumencka, pierwsza echosonda kolorowa, pierwszy zestaw sonar/GPS, pierwszy sonar cyfrowy, wprowadzenie szarych a potem kolorowych linii na wyświetlaczu.

W 2020 firma Lowrance kontynuuje przesuwanie granic techniki sonarowej i narzędzi nawigacyjnych, dzięki czemu wznosi możliwości wykrywania ryb i kreślenia map na nowy, do tej pory niespotykany poziom.

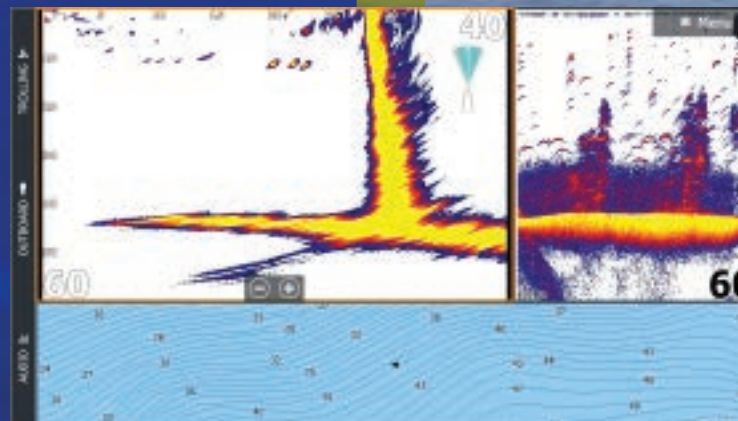
ACTIVE IMAGING™ SONAR 3-W-1

Doskonały do lokalizowania obszarów, w których żerują ryby, takich jak zwały kamieni, stojące pnie, zarośnięte dna, rowy i zapadliska, Active Imaging™ 3-w-1 z Lowrance CHIRP, SideScan i DownScan dostarcza wspaniałą wyrazistość, najlepszą separację celów i ekstremalną, najwyższą rozdzielczość obrazów ryb i obiektów, przy zasięgu dalszym, niż jakkolwiek inna technika odwzorowania obiektów.



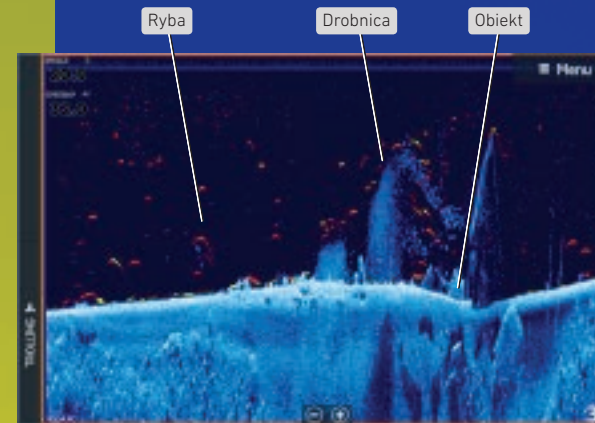
SONAR LIVESIGHT

Doskonały do metody drop shot i łowienia wertykalnego lub obserwacji przynęty przed łodzią, LiveSight™ stanowi wspaniałe uzupełnienie sonaru Active Imaging™. Sonar LiveSight przekształca każdy potów w potów wzrokowy, dostarczając najbardziej szczegółowe widoki przynęty i ryb. Obserwuj jak ryby reagują na Twoją przynętę i zyskaj wgląd na to, co się dzieje, dzięki czemu będziesz wiedział jak postępować dalej.



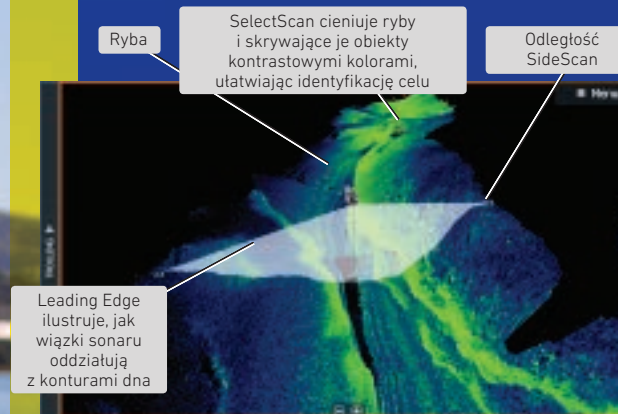


FISHREVEAL™



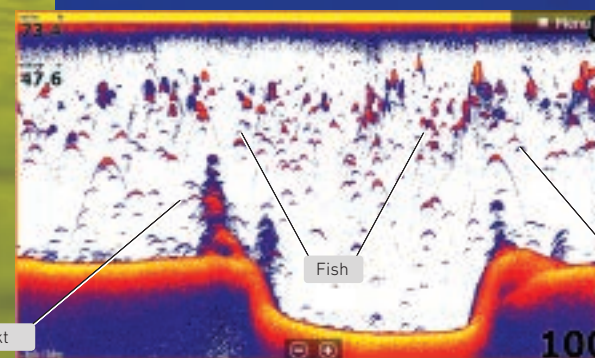
Czyni łowienie łatwiejszym, łącząc sprawdzoną identyfikację celu sonaru Lowrance CHIRP z wysokiej rozdzielczości obrazem DownScan Imaging™ – wszystko na jednym ekranie. Oferuje doskonałe widoki połowu, które pozwalają wędkarzowi szybko identyfikować ryby i dostrzec ich związek z podwodnymi obiektami, bez konieczności użycia podzielonego ekranu odwzorowania Imaging™.

STRUCTURESCAN® 3D Z ACTIVE IMAGING



Rozpoznaj gdzie, w odniesieniu do łodzi, znajdują się ryby i obiekty, z trójwymiarowymi widokami ryb, obiektów i konturów dna, dzięki przetwornikowi StructureScan 3D z odwzorowaniem SideScan i DownScan Imaging™.

LOWRANCE CHIRP



Błyskawicznie uzyskasz najlepsze widoki ryb nawet, gdy znajdują się one blisko dna lub tworzą zwartą ławicę – z sonarem Lowrance CHIRP, charakteryzującym się wyjątkowym zaawansowanym przetwarzaniem sygnału (ASP™).

PRZEGLĄD KOLEKCJI

Niezależnie od tego, czy jesteś poważnym wędkarzem sportowym, czy też łowisz ryby okazjonalnie, mamy produkt, który będzie doskonale pasował do sposobu w jaki łowisz ryby i do wód, w których łowisz.

HDS LIVE

PIERWSZY WYBÓR DO WYKRYWANIA RYB

HDS LIVE bazuje na spuściznie Lowrance jako lidera w dziedzinie elektroniki morskiej. Innowacyjne funkcje, takie jak zintegrowana obsługa Active Imaging™ 3-w-1, LiveSight™ sonar, sterowanie smartfonem LiveCast, pełna integracja z silnikiem elektrycznym dziobowym Ghost, mapowanie w czasie rzeczywistym Genesis Live i najlepszy zestaw narzędzi nawigacyjnych, jakie kiedykolwiek zbudowano, są dostępne w HDS LIVE.

ELITE Ti²

PIERWSZA ECHOSONDA PRACUJĄCA W SIECI BEZPRZEWODOWEJ

Wyświetlacze Lowrance® Elite Ti² oferują popularne funkcje premium – takie jak łatwy w użyciu ekran dotykowy, Active Imaging™, FishReveal™, praca w sieci bezprzewodowej, wbudowany Genesis Live – tworzenie map w czasie rzeczywistym, bezprzewodowa łączność i powiadomienia na smartfonie – wszystko w cenie bardziej przystępnej niż inne echosondy/ chartplotery w tej kategorii.

HOOK REVEAL

INNOWACJA W ŁATWYM WYKRYWANIU RYB

Łatwiej wykryjesz ryby, widząc je i lokalizując najlepsze łowiska, z całkowicie nowym HOOK Reveal. Nowy w serii HOOK, FishReveal™ czyni identyfikację ryb łatwiejszą, dzięki połączeniu korzyści sonaru Lowrance CHIRP i odwzorowaniu DownScan Imaging™ na jednym ekranie. Ponadto HOOK Reveal jest dostarczany z mapowaniem w czasie rzeczywistym – Genesis Live, które pozwala na lokalizowanie kluczowych łowisk lub mapowanie nowych – szybciej i łatwiej.



Echosonda dla każdego wędkarza



© Jean-Baptiste D'Enquin

KLUCZOWE CECHY	HDS LIVE	ELITE Ti ²	REVEAL
Wyświetlacz SolarMAX™ HD	■		
Wyświetlacz SolarMAX™		■	■
Ekran dotykowy	■	■	
Wyświetlacz multitouch	■		
Wysokowydajny procesor	■		
CHIRP	■	■	■
Downscan Imaging™	■	■	■
SideScan	■	■	■
FishReveal™	■	■	■
Active Imaging™ Down	■	■	
Active Imaging™ Side	■	■	
Active Imaging™ 3D	■		
Active Imaging™ 3-in-1	■	■	
Sonar czasu rzeczywistego LiveSight™	■		
LiveCast™ – Integracja ze smartfonem (HDS 16/12)	■		
Genesis Live	■	■	■
Automatic Routing	■	■	
Silnik elektryczny dziobowy Ghost	■	■	
Powiadomienia ze smartfonu	■		
Praca w sieci bezprzewodowej		■	
Sieciowy sonar „na żywo”	■		
Dwa kanały CHIRP	■		
Wewnętrzna antena GPS (nie dotyczy Hook2 4x)	■	■	■
Sieć bezprzewodowa	■	■	
NMEA 2000®	■	■	
NMEA 0183	■	■	
Integracja z silnikiem	■	■	
Sterowanie SmartSteer silników elektrycznych dziobowych MotorGuide® Xi5	■	■	
Pilot zaburtowy SmartSteer™	■		
Kotwice Power-Pole®	■	■	
Radar	■		
SonicHub® 2	■	■	
Ethernet	■		
Wejście wideo	■		



Idealny do wykrywania ryb

Niezależnie od tego, czy jesteś wędkarzem sportowym, sezonowym zawodowcem lub weekendowym łowcą – dla wszystkich wędkarzy, którzy poważnie myślą o łowieniu ryb w wodach słodkich lub słonych – mamy doskonałą echosondę. Jest nią HDS LIVE.

Wyświetlacze HDS od lat stanowią pierwszy wybór zawodowych wędkarzy. HDS LIVE kontynuuje tę tradycję z wysoce szczegółowym sonarem czasu rzeczywistego Active Imaging™ i LiveSight™, ponadto nowymi, przydatnymi funkcjami jak LiveCast™ i powiadomieniami ze smartfону, dodatkowo do najlepszego zestawu narzędzi nawigacyjnych, jakie kiedykolwiek wbudowano do wyświetlacza HDS.

LR-1 Zdalne sterowanie

Steruj swoim wyświetlaczem HDS LIVE z dowolnego miejsca na łodzi, z pomocą zdalnego sterowania Lowrance LR-1. Zaznaczaj punkty drogi i operuj zoomem używając zaprogramowanych przycisków i dostępu do pięciu programowalnych przez użytkownika opcji, bez konieczności dotykania posiadanego wyświetlacza HDS LIVE.





Kluczowe cechy

- TECHNOLOGIA EKRANU SOLARMAX™ HD WBUDOWANY NISKI, ŚREDNI I WYSOKI CHIRP
- ZINTEGROWANA OBSŁUGA SONARU ACTIVE IMAGING™ 3-IN-1 Z ODWZOROWANIEM STRUCTURESCAN I DOWNSCAN IMAGING™
- SONAR CZASU RZECZYWISTEGO LIVESIGHT™
- FISHREVEAL™ SMART TARGET VIEW
- PEŁNA INTEGRACJA Z SILNIKIEM TROLINGOWYM GHOST
- MAPOWANIE C-MAP® GENESIS LIVE
- MOŻLIWOŚCI C-MAP® EASY ROUTING + NAVIONICS® AUTOROUTING
- STEROWANIE ZE SMARTFONU LIVECAST™
- POWIADOMIENIA ZE SMARTFONU
- RZECZYWISTA WYSOKA ROZDZIELCZOŚĆ, PODZIAŁ EKRANU NA SZEŚĆ PANELI (TYLKO HDS LIVE 16)
- STEROWANIE Z EKRANU DOTYKOWEGO SILNIKIEM TROLINGOWYM, PILOTEM SILNIKA ZABURTOWEGO ORAZ POWER-POLE®
- KOMPATYBILNY Z SONICHub®2
- KOMPATYBILNY Z RADARAMI O KOMPRESJI IMPULSU HALO
- KOMPATYBILNY Z ŁĄCZEM MERCURY VESSELVIEW LINK
- ERGONOMICZNE WZORNICTWO - MOŻLIWOŚĆ MONTAŻU WPUSZCZANEGO.

ELITE Ti²



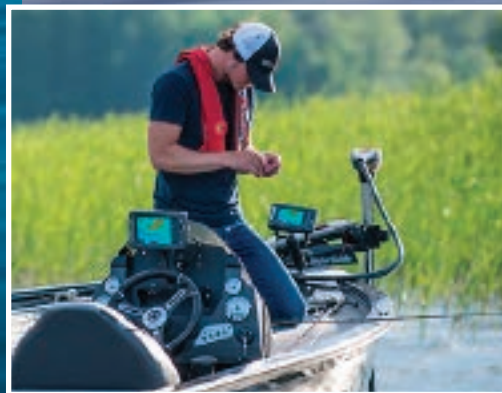
Pierwsza echosonda z siecią bezprzewodową

Oferując popularne funkcje premium za bardziej przystępną cenę niż jakikolwiek wyświetlacz w tej kategorii, Elite Ti² umożliwia wędkarzom namierzanie ryb oraz oferuje funkcje nawigacyjne, dotychczas zarezerwowane dla droższych echosond i chartploterów.

Dodaj Elite Ti² do swojego wyposażenia i ciesz się funkcjami premium, które nie tylko czynią Elite Ti² łatwym w użyciu, lecz także ułatwiają Ci osiągnięcie większych sukcesów na wodzie – od Active Imaging™ i tworzenia na ekranie map z pomocą C-MAP Genesis Live do pracy w sieci bezprzewodowej i powiadomień ze smartfonu.

Praca w sieci bezprzewodowej

Bezprzewodowo udostępniaj sonar, punkty drogi i trasy pomiędzy wyświetlaczami Elite Ti², bez potrzeby prowadzenia kabli między wyświetlaczami.



Kluczowe cechy

- ŁATWY W UŻYCIU EKRAN DOTYKOWY
- OBSŁUGA SONARU ACTIVE IMAGING™ 3-IN-1 (CHIRP, SIDE I DOWN)
- FISHREVEAL™ SMART TARGET VIEW
- PRACA W SIECI BEZPRZEWODOWEJ
- C-MAP GENESIS LIVE
- STEROWANIE Z EKRANU DOTYKOWEGO SILNIKAMI TROLINGOWYMI MOTORGUIDE® Xi5 I KOTWICAMI PŁYTKOWODNYMI POWER-POLE® ORAZ OBSŁUGA SILNIKA TROLINGOWEGO GHOST.
- SERWER AUDIO SONICHUB®2
- INTEGRACJA Z SILNIKIEM
- SIEĆ BEZPRZEWODOWA
- MOŻLIWOŚCI C-MAP® EASY ROUTING + NAVIONICS® AUTOROUTING





Rewelacja w łatwym wykrywaniu ryb

Ciąkowiec nowy HOOK Reveal czyni łowienie łatwiejszym, dostarczając potężne możliwości ze sprawdzonymi narzędziami wykrywania ryb, włączając automatycznie dostrajający się sonar, odwzorowanie SideScan* i DownScan Imaging™, a obecnie również FishReveal™, który ułatwia dostrzeganie ryb, dzięki połączeniu zalet sonaru Lowrance CHIRP i odwzorowania DownScan Imaging™ na jednym ekranie.

Czy łowisz na lokalnym łowisku, czy na nieznanym wodzie, znajdź najlepsze miejsca połowu i mapuj nieudokumentowane wody – w czasie rzeczywistym – z Genesis Live.

*Wymaga przetwornika TripleShot



Kluczowe cechy

- ŁATWY W UŻYCIU
- FISHREVEAL™ SMART TARGET VIEW
- MAPOWANIE W CZASIE RZECZYWISTYM GENESIS LIVE
- AUTOMATYCZNE USTAWIENIA ECHOSONDY
- WYŚWIETLACZ SOLARMAX™
- DWA RAZY WIĘKSZE POKRYCIE SONAROWE NIŻ TRADYCYJNE ECHOSONDY
- NOWE PALETY KOLORÓW WYKRYWANIA RYB
- ZOPTYMALIZOWANA KLAWIATURA Z DOSTĘPEM DO KLUCZOWYCH FUNKCJI ZA JEDNYM DOTKNIĘCIEM
- SONAR TRIPLESHOT™ z WYSOKIM CHIRP ORAZ ODWZOROWANIEM SIDESCAN i DOWNSCAN IMAGING™. DO PRACY W GŁĘBOKIEJ WODZIE ECHOSONDA 50/200 HDI z FISHREVEAL i ODWZOROWANIEM DOWNSCAN IMAGING™ LUB ECHOSONDA 83/200 HDI
- OPCJE MAPOWANIA OBEJMUJĄ C-MAP, C-MAP GENESIS, NAVIONICS® i INNE
- GNIAZDO KART MICROSD
- ŁATWE MOCOWANIE W TABLICY PRZYRZĄDÓW LUB W ZAWIESZENIU KARDANOWYM
- MODELE PEŁNEGO CHARTPLOTERA I PODSTAWOWEGO PLOTERA GPS

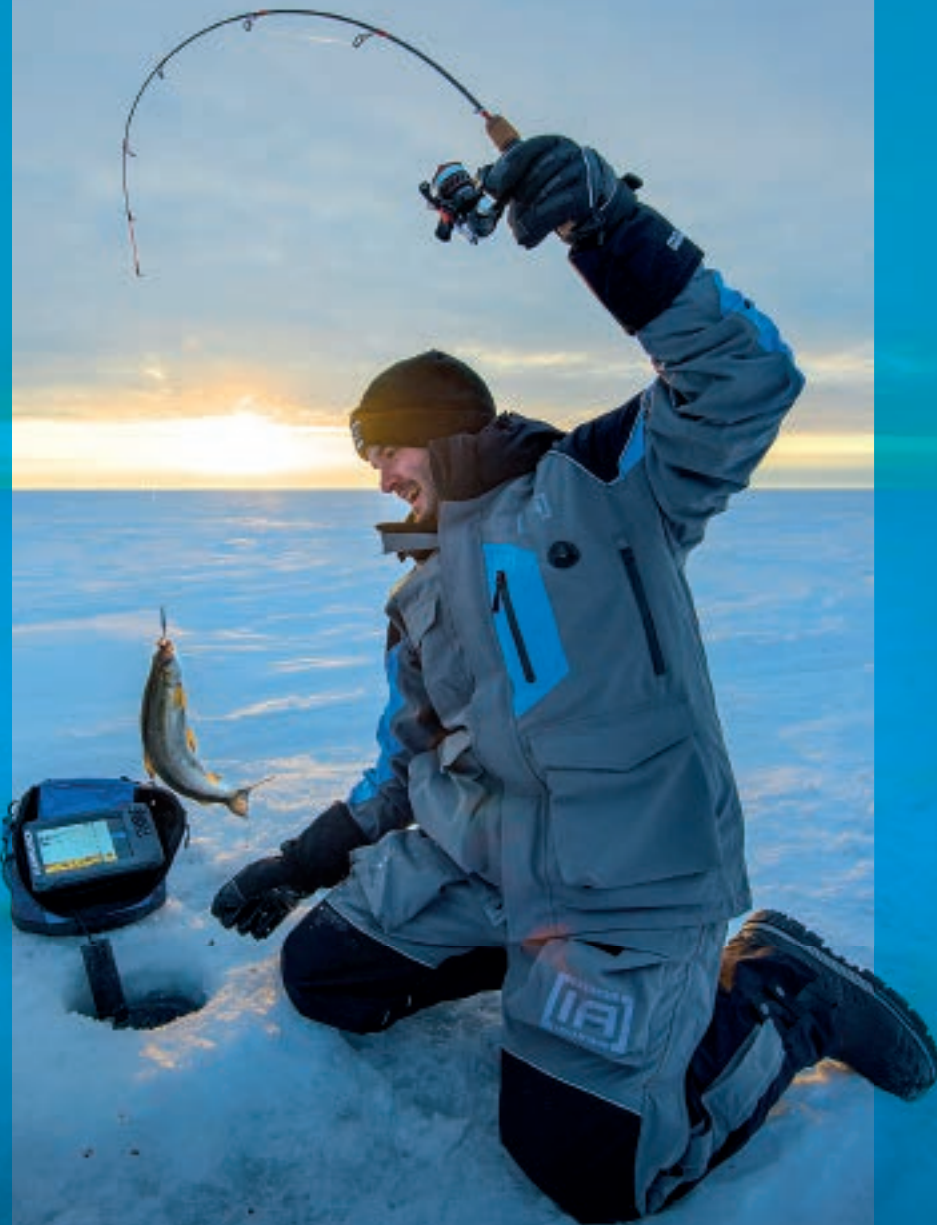


ISTNIEJE HOOK REVEAL STWORZONY DLA CIEBIE

MODEL	HOOK ² 4X	HOOK ² 4X Plotter	HOOK Reveal 5	HOOK Reveal 7	HOOK Reveal 9	HOOK Reveal 5	HOOK Reveal 7	HOOK Reveal 9	HOOK Reveal 5	HOOK Reveal 7	HOOK Reveal 9	
PRZETWORNIK	BULLET	BULLET	83/200 HDI	83/200 HDI	83/200 HDI	50/200 HDI	50/200 HDI	50/200 HDI	50/200 HDI	TRIPLESHOT	TRIPLESHOT	TRIPLESHOT
FISHREVEAL												
BROADBAND SOUNDER™												
CHIRP												
OBRAZOWANIE DOWNSCAN												
OBRAZOWANIE SIDESCAN												
GENESIS LIVE												
MAPOWANIE GPS												
GPS												
PLOTER			✓	✓	✓	✓✓	✓✓	✓✓				
PRACA W GŁĘBOKIEJ WODZIE												

Wybierz HOOK Reveal dla sposobu, w jaki łowisz ryby z zestawów łączących sonar TripleShot 3-w-1, sonar 50/200 HDI, 83/200 HDI oraz sonar Bullet, z możliwościami nawigacyjnymi chartplotera lub podstawowego plotera GPS.

PRZENOŚNY SONAR



HOOK Ice Machines

Urządzenia podlodowe, zestawy całoroczne i przenośne firmy Lowrance są łatwe do transportowania, dostarczane z regulowanym mocowaniem wyświetlacza, parą pudełek na przybory, kablem zasilającym i akumulatorem, dzięki czemu posiadasz wszystko, czego potrzebujesz, niezależnie od tego czy łowisz z niewielkiej łódki, czy z miejsca stacjonarnego, jak lód lub dok.



HOOK 7 Ice Machine

HOOK Reveal 7 Ice Machine

Uzyskasz lepszy widok ryb i kolumny wody, gdy na swoją następną wyprawę na połów podlodowy zabierzesz urządzenie HOOK Reveal 7 Ice Machine. Doskonała mieszanka prostoty i mocy, wyświetlacze HOOK Reveal są łatwe w użyciu, oferują szybki dostęp do istotnych funkcji i dostarczają sprawdzone osiągi sonaru Lowrance CHIRP.

HOOK Reveal 5 Ice Machine

HOOK Reveal 5 Ice Machine oferuje proste menu, łatwy dostęp do istotnych funkcji i automatycznie dostrajający się sonar. Wyposażone w sprawdzone rozwiązania technologiczne Lowrance® urządzenie Ice Machine posiada funkcję High CHIRP oraz wbudowany GPS.

7-inch Portable Power Packs

Niezależnie od tego czy łowisz z lodu, brzegu lub pomostu, będziesz miał możliwość łatwiejszej obserwacji świata podwodnego, dzięki nowym zestawom przenośnym Elite Ti² i HOOK Reveal Portable Power Pack, które obsługują 7-calowe wyświetlacze. Użyj swojego 7-calowego wyświetlacza na łodzi, lub bądź mobilny i zabierz go wszędzie tam, gdzie łowisz.



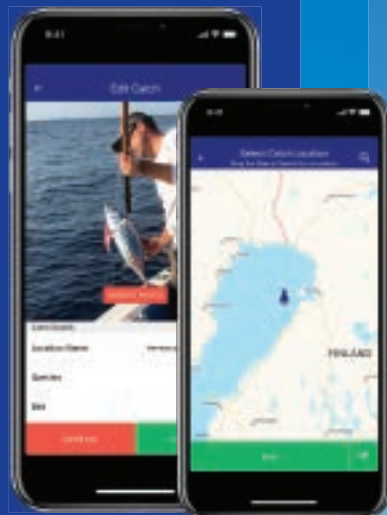
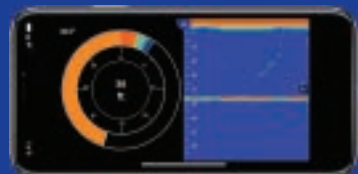
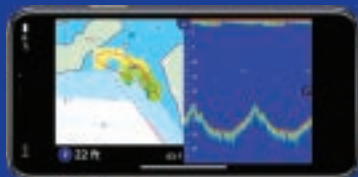
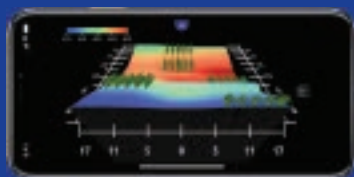
HOOK² 4x Zestaw całoroczny

HOOK² 4x All Season Packs (zestaw całoroczny)

Od zamrzniętych jezior do letniego ciepła i w każdej sytuacji pośredniej, będziesz gotów do łowienia w każdych warunkach dzięki przenośnym zestawom całorocznym HOOK² 4x All-Season Pack, posiadającym 4-calowy wyświetlacz wysokiej rozdzielczości, szerokopasmowy sonar Lowrance Broadband i wyjątkowy samodostrajający się sonar HOOK². Zestawy All-Season Pack są dostępne w modelach z sonarem oraz w modelach z ploterem GPS

FishHunter Pro

Nie musisz posiadać łodzi, aby korzystać z dobrej jakościowo echosondy. Zabierz urządzenie FishHunter wszędzie, gdzie łowisz – na pomost, na brzeg, łódź lub kajak – a zawsze będziesz wiedział, gdzie zarzucać.



FishHunter Pro

- Nie jest wymagany Internet lub połączenie komórkowe
- Niezawodne połączenie WiFi z zasięgiem do 160 stóp (55m)
- Widok sonarowy na nieodpłatnej aplikacji FishHunter, dostępnej dla IOS i Androida
- Trójczęstotliwościowy przetwornik – 381kHz, 475kHz i 675kHz
- Widoki: surowy, z tulkami ryb i dla połowu podlodowego
- Możliwość utworzenia własnych kolorowych map konturowych.



FishHunter 3D

- Nie jest wymagany Internet lub połączenie komórkowe
- Niezawodne połączenie WiFi z zasięgiem do 200 stóp (65m)
- Widok sonarowy na nieodpłatnej aplikacji FishHunter, dostępnej dla IOS i Androida
- Zawiera 5 trójczęstotliwościowych przetworników – 381 kHz, 475 kHz i 675 kHz
- Widoki 3D łowienia, zarzucania kierunkowego i łowienia podlodowego
- Możliwość utworzenia własnych kolorowych map konturowych.



BEZPRZEWODOWE

GHOST

SILNIK TROLINGOWY

**Cichy – jak wskazuje nazwa.
Mocny – na co wskazuje konstrukcja**

Niezawodny, odporny i zbudowany, aby przetrwać. Nowy ultracichy słodkowodny silnik elektryczny dziobowy Lowrance® Ghost™ pozwala wędkarzom łowić dłużej, płynąć szybciej i dotrzeć bliżej bez płoszenia ryb.

Wykorzystujemy nasze ponad 60 letnie doświadczenie w dziedzinie elektroniki morskiej przy pracach projektowych silnika elektrycznego dziobowego Lowrance Ghost, przeznaczonego na wody słodkie. Po latach badań nad tym dlaczego i kiedy silniki elektryczne dziobowe zawodzą, przeszliśmy do pracy, budując od podstaw silnik Ghost.

4 lata i 10 000 godzin testowania później, dostarczyliśmy najcichszy, najbardziej niezawodny i najsilniejszy silnik elektryczny dziobowy na rynku.

Kluczowe cechy

- NIEZAWODNY
- CICHE DZIAŁANIE
- NAJWIĘKSZE OBROTOWE SZCZYTOWE
- PEŁNA INTEGRACJA Z HDS LIVE, HDS CARBON I ELITE-Ti².
- STEROWANIE ELEKTRONICZNE
- PRZETWORNIKI PLUG-AND-PLAY HDI NOSECONE, ORAZ OPCJONALNY ACTIVE IMAGING™ 3-IN-1
- KONFIGUROWALNY PEDAŁ NOŻNY
- DZIAŁANIE BEZ ZAKŁÓCEŃ
- ELASTYCZNA INSTALACJA
- MOCOWANIE ODCHYLENIE W ZAKRESIE 360 STOPNI
- ŁATWY DO CHOWANIA I INSTALOWANIA

Sterowanie elektroniczne

Natychmiastowa i płynna kontrola sterowania elektronicznego nadaje silnikowi Ghost odczucie tradycyjnego silnika sterowanego linkami, lecz bez fizycznych linek, które z czasem ulegają zużyciu.





Ciche działanie

Tak ciche, że będziesz się zastanawiał, czy on rzeczywiście pracuje; Ghost pozwala Ci podплыć bliżej niż do tej pory. Ryby nigdy nie usłyszą, że się zbliżasz.



Niewiarygodne osiągi

Płyń z punktu do punktu lub mknij w poprzek zatoczki z nawet o 25 procent większym ciągiem niż modele konkurencyjne. Bezszcotkowy silnik Ghosta zapewnia o 60% lepszą sprawność, jeżeli chodzi o czas pracy, możesz więc cieszyć się największą prędkością maksymalną i przyspieszeniem, bez zmniejszania żywotności akumulatora. Wróć później i obciążaj go mocniej – z Ghostem będziesz towić dłużej.



Pełna integracja

Steruj łodzią, reguluj prędkość, konfiguruj nawigację trasą lub kotwicz w swojej bieżącej lokalizacji, z pełnym sterowaniem z ekranu dotykowego wyświetlaczy HDS LIVE, HDS Carbon i Elite Ti².



Twój własny punkt

Mocne i precyzyjne kotwiczenie Ghosta pozwala zatrzymać łódź na punkcie drogi, w Twojej bieżącej lokalizacji lub w każdej wskazywanej na mapie – bez względu na warunki wietrzne – więc możesz spędzać więcej czasu łowiąc, a mniej na utrzymywaniu swojej pozycji.



Konfigurowalny pedał nożny

Skonfiguruj pedał Ghosta, aby dopasować go do swoich preferencji przez programowalne przyciski skrótów i przełącznik z możliwością obustronnego montażu, który pozwala na kierowanie silnikiem elektrycznym dziobowym z dowolnej strony pedału. Pedał nożny posiada wskaźnik poziomu akumulatora, oraz przyciski szybkiego dostępu do trybu Kotwica i Blokowanie kierunku. Użytkownik może zaprogramować przyciski skrótów, aby szybko ustawiały punkt drogi lub opuszczały/ podnosiły płytkowodną kotwicę Power-Pole[®].



KARTOGRAFIA

GENESIS LIVE

Mapowanie w czasie rzeczywistym

Aktualizuj mapowanie swoich ulubionych łowisk lub mapuj obszary niewidoczne na mapach – w czasie rzeczywistym – na ekranie swojej echosondy/ chartplotera z aplikacją C-MAP Genesis Live.

Genesis Live wykorzystuje cyfrowe dane o głębokości z przetwornika, do tworzenia map wysokiej rozdzielczości, o dokładności 1/2 stopy (15 cm), ułatwiając znajdowanie obszarów, w których lubią skrywać się ryby, jak zapadliska, górki i rowy.

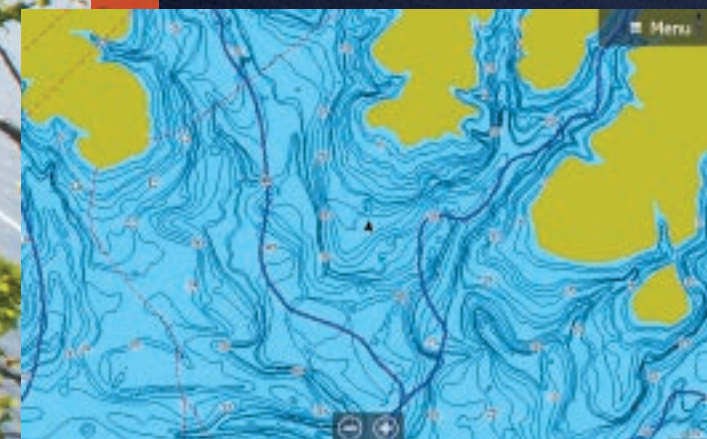
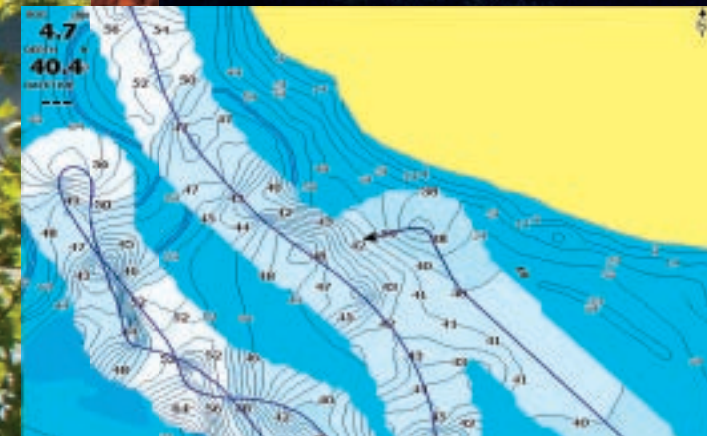
Doświadczenie mapowania z rzeczywistymi możliwościami dostosowania – Genesis Live – oddaje użytkownikowi kontrolę nad przezroczystością konturów, ich gęstością, paletami kolorowego cieniowania głębokości i stref bezpieczeństwa, itp. Twórz swoje mapy Genesis Live w czasie rzeczywistym, zapisując je w trasie na karcie microSD..

Smarter
with C-MAP



Kluczowe cechy

- TWÓRZ W CZASIE RZECZYWISTYM WŁASNE MAPY Z DOKŁADNOŚCIĄ 1/2 STOPY (15 CM)
- ZAPISUJ DANE MAPOWANIA NA ŻYWO NA DOWOLNEJ KARCIE SD
- KONTROLUJ PRZEZROCYSTOŚĆ I INTERWAŁY KONTURÓW
- ZAZNACZ SPECYFICZNE ZAKRESY GŁĘBOKOŚCI CINIOWANIEM WEDŁUG WŁASNYCH UPODOBAŃ
- DZIAŁAJ NA KAŻDYM AKWENIE



UNOWOCZEŚNIENIE MAPOWANIA

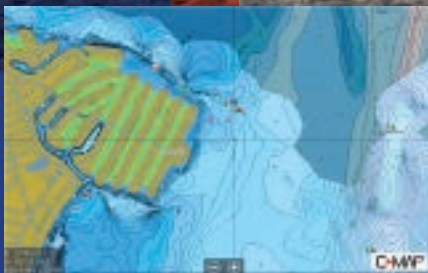
Echosondy i chartplotery firmy Lowrance są zgodne z większością dostępnych na rynku map włączając C-MAP, Navionics, CMOR, Trax i inne.

C-MAP Genesis

C-MAP Genesis pozwala na tworzenie własnych map batymetrycznych, w wysokiej rozdzielczości, z zadziwiającą szczegółowością i konturami o dokładności 1 stopy (30,5 cm). Powstałe mapy przedstawiają najważniejsze obszary na których znajdują się ryby, pozwalając na osiągnięcie jeszcze lepszych rezultatów z połowów. Skorzystaj z nieodpłatnej mapy społecznościowej online, utworzonej przez innych użytkowników i pobierz swoje ulubione akwenty. Lepsze mapy równają się lepszym połowom. Więcej informacji znajdziesz na genesismaps.com

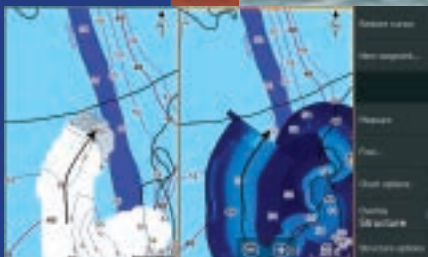
ZALETY C-MAP GENESIS™

- PRZEDKŁADAJ SONAROWE LOGI, W CELU AKTUALIZACJI MAP TWOICH ULUBIONYCH JEZIOR I RZEK, DO SPOŁECZNOŚCIOWEJ MAPY GENESIS
- PRZEGLĄDAJ I POBIERAJ NIEODPŁATNIE NIEOGRANICZONE MAPY SPOŁECZNOŚCIOWE
- LINIE POZIOMIC Z ODSTĘPEM 1 STOPY (30,5 CM) SĄ NAKŁADANE NA NIEBIESKIE CINIOWANIE GŁĘBOKOŚCI
- WŁASNE CINIOWANIE GŁĘBOKOŚCI



CECHY GENESIS™ EDGE

- NIELIMITOWANE PRZEGLĄDANIE I POBIERANIE OSOBISTYCH REJSÓW
- WARSTWA TWARDZOŚCI DŃA
- WARSTWA ROŚLINNOŚCI
- OPCJA ŁĄCZENIA MAP Z MAPĄ SPOŁECZNOŚCIOWĄ LUB ZACHOWANIA ICH PRYWATNIE



Ustaw podzielony ekran Genesis Live + StructureMap™ i w czasie rzeczywistym uzyskaj obok siebie widoki poziomic głębokości i mapowania StructureMap.



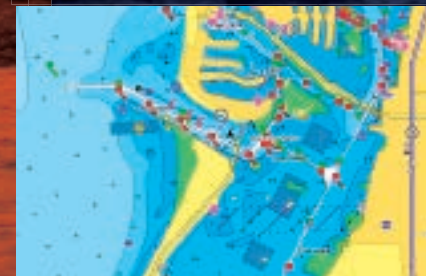
C-MAP MAX-N+



Mapy C-MAP MAX-N+ dostarczają dokładne, aktualne informacje, unikalne cechy i specjalizowane treści, aby uczynić każdą wędkarską wyprawę niezapomnianą.

- WYSOKIEJ ROZDZIELCZOŚCI KONTURY (HRB) OBSZARÓW PRZYBRZEŻNYCH
- DYNAMICZNE PŁYWY I PRĄDY
- ZDJĘCIA LOTNICZE W WYSOKIEJ ROZDZIELCZOŚCI UKAZUJĄCE SZCZEGÓŁY PORTÓW I PODEJŚĆ, DLA ZWIĘKSZENIA ŚWIADOMOŚCI SYTUACYJNEJ
- INFORMACJE O MARINACH/ USŁUGACH PORTOWYCH POMAGAJĄ PODRÓŻUJĄCYM WODNIAKOM CIESZYĆ SIĘ GLOBALNYM PŁYWANIEM
- MORSKIE OBSZARY CHRONIONE PODAJĄ GRANICE PARKÓW MORSKICH I INNYCH PODOBNYCH OBSZARÓW ORAZ SZCZEGÓŁOWE INFORMACJE O NICH
- WŁASNE CIENIOWANIE GŁĘBOKOŚCI DLA ŁATWIEJSZEJ IDENTYFIKACJI RÓŻNYCH ZAKRESÓW
- OBSZARY POKRYCIA LOKALNEGO I SZEROKIEGO

C-MAP MAX-N



Mapy MAX-N dostarczają użytkownikom urządzeń HOOK² i HOOK Reveal dokładne szczegóły map C-MAP, obejmujące głębokości obszarów i poziomice, sondowanie punktowe, pomoce nawigacyjne, sektory świecenia latarni morskich, wraki i przeszkody, kotwicowiska, udogodnienia dla niewielkich jednostek i inne. Dostępne z obszarami pokrycia lokalnego i szerokiego.

Navionics®

Mapy Navionics oferują opcjonalne warstwy wysokiej rozdzielczości, obejmujące 3D, nakładkę satelitarną, panoramiczne zdjęcia portów, dynamiczne prądy oraz pływy i wiele innych.

NAWIGACJA

Nawigowanie z firmą Lowrance nigdy nie było bezpieczniejsze. Od rewolucyjnych radarów HALO24, HALO20+ i HALO20 i nowych radiotelefonów VHF Link-6S i Link-9 do kompasu Precision-9 i sterowania (SmartSteer™) pilotem zaburtowym Lowrance i silnikami elektrycznymi dziobowymi MotorGuide Xi5 – użytkownik będzie miał większą kontrolę i świadomość sytuacyjną niż kiedykolwiek wcześniej.

Radar HALO24

HALO24 rewolucjonizuje radar zapewniając widok niemal w czasie rzeczywistym, z pierwszym w branży działaniem przy 60 obr./min. na bliskim zasięgu, co zwiększa bezpieczeństwo i pozwala uniknąć kolizji. Natychmiastowo identyfikuje zagrożenia, dzięki technice VelocityTrack™ Doppler, ponadto korzysta z jednoczesnego pokrycia bliskiego i dalekiego zasięgu do 48 mil morskich, z jednej, zwartej 24-calowej anteny kopułkowej.

Radar HALO20+

Dla tych poszukujących bardziej zwartych rozwiązań posiadamy HALO20+. A 20-calowa kopułka wciąż oferuje najlepsze w branży działanie z 60 obr./min. na bliskim zasięgu oraz technikę VelocityTrack™ Doppler z pokryciem krótkiego i dalekiego zasięgu, do 36 mil morskich.

Radar HALO20

Z niewielką powierzchnią podstawy i niskim profilem, HALO20 jest doskonałym rozwiązaniem radaru dla niewielkich łodzi do połowów sportowych i rekreacyjnych. To niedrogie rozwiązanie oferuje wędkarzom możliwość zwiększenia ich świadomości sytuacyjnej, wykrywania zagrożeń kolizją i innych celów w pobliżu i w odległości do 24 mil morskich.

KLUCZOWE CECHY

FUNKCJA	HALO24 / HALO20+	HALO20
INSTANT ON	✓	✓
ZASIĘG	0-48 / 0-36 nm	0-24 nm
ŁATWE TRYBY UŻYTKOWNIKA	Tryby: portowy, przybrzeżny, pogodowy i ptaki	Tryby: portowy, przybrzeżny i pogodowy
MARPA	Tak, 20 przy dwóch zasięgach	Tak
NAKLADKA RADARU	✓	
TRYB PTAKÓW	✓	
VELOCITYTRACK™	✓	





Link-9



Link-9 posiada zintegrowany odbiornik GPS, mikrofon gruszkowy, możliwość pracy w sieci NMEA 2000®, wbudowany dwukanałowy odbiornik AIS, podwójny i potrójny nasłuch, skanowanie wszystkich kanałów, bardziej intuicyjny interfejs użytkownika, większy ekran LCD i nowe wzornictwo.

LINK-6S



Komunikuj się wyraźnie z tym niezawodnym morskim radiem VHF ze wzmacniaczem klasy D, homologacją DSC, posiadającym czteroprzyciskowy mikrofon gruszkowy, intuicyjne pokrętki i klawisze oraz nową konstrukcją mechaniczną, pozwalającą na łatwy montaż czołowy.

Point-1 GPS



Zintegrowany kompas elektroniczny zapewnia aktualizacje pozycji GPS z częstotliwością 10 Hz oraz kompasu kierunku dla stabilizacji mapy i nakładki radaru, ponadto dokładny kurs łodzi, nawet przy niskich prędkościach.

Precision-9



Kompas Precision-9 mierzy ruch w dziewięciu oddzielnych osiach, aby dostarczyć możliwie najdokładniejsze informacje o kierunku i prędkości zwrotu dla autopilota, radaru i systemów nawigacyjnych firmy Lowrance.

NAIS 500



Zredukuj zagrożenie kolizją dzięki najnowszej generacji, w pełni zintegrowanemu transponderowi AIS klasy B – istotne dla nawigowania po współczesnych zatłoczonych szlakach żeglugi oraz przeciążonych portach.

Zaburtowy autopilot Lowrance



Zestawy autopilota firmy Lowrance dla wyświetlaczy HDS zapewniają automatyczne sterowanie silnikami zaburtowymi przy pomocy linek lub systemów hydraulicznych. Nawiguj do kierunku, punktu drogi lub wzdłuż trasy ze zintegrowanym sterowaniem SmartSteer™ z wyświetlaczem HDS LIVE i HDS Carbon.

ROZWIĄZANIA SIECIOWE

Nawigowanie z firmą Lowrance nigdy nie było bezpieczniejsze. Rewolucyjne radary HAL024, 20+ i 20 i nowe radia VHF Link-6S i Link-9 aż po kompasy Precision-9 i sterowania SmartSteer™ pilotem zaburtowym Lowrance – użytkownik będzie dysponował większą kontrolą i świadomością sytuacyjną niż kiedykolwiek wcześniej.

Aplikacja Lowrance

Niezależnie od tego czy znajdujesz się na wodzie, czy poza nią, aplikacja Lowrance jednolicie łączy się z Twoimi wyświetlaczami Lowrance, silnikiem elektrycznym dziobowym Ghost i inną zintegrowaną elektroniką. Wyszukuj łowiska z domu lub będąc w ruchu z pomocą naszych batymetrycznych map o wysokiej rozdzielczości.

Aplikacja Lowrance na bieżąco dokonuje aktualizacji, aby zapewnić użytkownikowi dostęp do najnowszych map i funkcji. Mapy C-MAP można używać nieodpłatnie online lub zakupić i pobrać do użycia w odległych miejscach, bez dostępu do Internetu.





Możliwość przyłączenia Power Pole®

Użytkownik może użyć wbudowanego połączenia Bluetooth® wyświetlaczy HDS LIVE lub Elite Ti² do sterowania kotwicami Power Pole® Shallow Water, wyposażonymi w system sterowania C-Monster™. Ciesz się niezależną lub jednoczesną kontrolą kilku kotwic Power Pole i przeprowadzaj ręczne lub automatyczne regulacje bezpośrednio ze swojego ekranu dotykowego.



Morski serwer audio SonicHub2

Najnowocześniejszy system morskiej rozrywki audio, SonicHub2 firmy Lowrance® posiada zintegrowany Bluetooth® pozwalający na przepływ muzyki ze smartfona lub tabletu. System obsługuje radio AM/FM i odtwarzanie z napędu USB lub iPODA – wszystko z pełną kontrolą z posiadanego wyświetlacza HDS LIVE lub Elite Ti².



NMEA 2000

Urządzenia firmy Lowrance działające w sieci NMEA 2000 będą udostępniać i/lub wyświetlać wybrane przez użytkownika dane z wyświetlaczy i przyrządów zainstalowanych w sieci NMEA 2000.



Aplikacja Link

Dostępna do pobrania na systemy Android oraz IOS, Link jest nieodpłatną aplikacją, która pozwala użytkownikom obserwować i sterować wielofunkcyjnymi wyświetlaczami firmy Lowrance.



HDS LIVE

HDS LIVE 16	z Active Imaging™ 3-in-1 (ROW)	000-14437-001
HDS LIVE 16	Bez przetwornika (ROW)	000-14436-001
HDS LIVE 12	z Active Imaging™ 3-in-1 (ROW)	000-14431-001
HDS LIVE 12	Bez przetwornika (ROW)	000-14430-001
HDS LIVE 9	z Active Imaging™ 3-in-1 (ROW)	000-14425-001
HDS LIVE 9	Bez przetwornika (ROW)	000-14424-001
HDS LIVE 7	z Active Imaging™ 3-in-1 (ROW)	000-14419-001
HDS LIVE 7	Bez przetwornika (ROW)	000-14418-001

ELITE Ti²

Elite-12 Ti ²	z Active Imaging™ 3-in-1 (ROW)	000-14660-001
Elite-12 Ti ²	Bez przetwornika (ROW)	000-14654-001
Elite-9 Ti ²	Bez przetwornika (ROW)	000-14644-001
Elite-9 Ti ²	z Active Imaging™ 3-in-1 (ROW)	000-14650-001
Elite-7 Ti ²	Bez przetwornika (ROW)	000-14630-001
Elite-7 Ti ²	z Active Imaging™ 3-in-1 (ROW)	000-14640-001
Elite-7 Ti ²	z HDI Transducer (ROW)	000-14636-001

ASORTYMENT HOOK

HOOK REVEAL

HOOK Reveal 9 TripleShot	CHIRP / Sonar boczny / DownScan / ploter map GPS	000-15531-001
HOOK Reveal 9 83/200 HDI	CHIRP / Sonar boczny / DownScan / ploter map GPS	000-15529-001
HOOK Reveal 9 50/200 HDI	CHIRP / DownScan / ploter map GPS	000-15527-001
HOOK Reveal 7 TripleShot	CHIRP / Sonar boczny / DownScan / ploter map GPS	000-15520-001
HOOK Reveal 7 83/200 HDI	CHIRP / DownScan / ploter map GPS	000-15518-001
HOOK Reveal 7 50/200 HDI	CHIRP / DownScan / ploter map GPS	000-15516-001
HOOK Reveal 5 TripleShot	CHIRP / Sonar boczny / DownScan / ploter map GPS	000-15506-001
HOOK Reveal 5 83/200 HDI	CHIRP / DownScan / ploter map GPS	000-15504-001
HOOK Reveal 5 50/200 HDI	CHIRP / DownScan / ploter map GPS	000-15502-001
HOOK ² 4x GPS Bullet	Ploter GPS z przetwornikiem 200 kHz	000-14015-001
HOOK ² 4x Bullet	200 kHz	000-14013-001

ICE MACHINES

HOOK Reveal 7 Ice Machine	Przetwornik podlodowy	000-15543-001
Elite-7/5 Ti Portable Power Pack	Przenośny Power Pack z przetwornikiem podlodowym	000-15112-001
HOOK Reveal 5 Ice Machine	Przetwornik podlodowy	000-15544-001
HOOK ² 4x GPS All-Season Pack	Ploter GPS z przetwornikiem 200 kHz	000-14184-001
HOOK ² 4x All-Season Pack	Przetwornik 200 kHz	000-14183-001

BEZPRZEWODOWE

FishHunter Pro	381 kHz/475 kHz/675 kHz	000-14239-001
FishHunter 3D	381 kHz/475 kHz/675 kHz	000-14240-001

SILNIK ELEKTRYCZNY DZIOWY GHOST

Silnik elektryczny dziowy Ghost	Stodkowodny silnik elektryczny dziowy 47"	000-14937-001
---------------------------------	---	---------------

CZUJNIKI PRACUJĄCE W SIECI NMEA 2000

Poziom cieczy	NMEA 2000 – Czujnik poziomu cieczy	000-11518-001
Przepływ paliwa	NMEA 2000 – Czujnik przepływu paliwa	000-11517-001
Dane paliwowe	MEA 2000 – Menedżer danych paliwa	000-11522-001
Czujnik ciśnienia	NMEA 2000 – Czujnik ciśnienia	000-11523-001
Czujniki temperatury	NMEA 2000 - Czujnik temperatury	000-11520-001
Thru-Hull Temp	NMEA 2000 – Czujnik temperatury mocowany w kadłubie	000-11521-001
Czujnik prędkości	NMEA 2000 – Czujnik prędkości z kotem topatkowym	000-11519-001

NAWIGACJA

Radar HALO24	Radar z kompresją impulsu	000-14541-001
Radar HALO20+	Radar z kompresją impulsu	000-14542-001
Radar HALO20	Radar z kompresją impulsu	000-14543-001
Kompas Precision-9	Półprzewodnikowy kompas Precision-9	000-12607-001
NAIS-500	System NAIS-500, AIS klasy B z NPSL-500, anteną GPS-500	000-13963-001
Antena Point-1	Czujnik kierunku i GPS Point-1	000-11047-001
Zestaw hydraulicznego pilota zaburtowego	Zestaw hydraulicznego zaburtowego pilota firmy Lowrance	000-11748-001
Zestaw zaburtowego pilota ze sterowaniem linkami	Zestaw zaburtowego pilota ze sterowaniem linkami firmy Lowrance	000-11749-001

POGODA I AUDIO

SonicHub2	Morski serwer audio SonicHub2 + głośniki Lowrance	000-12301-001
Moduł SonicHub2	Morski serwer audio SonicHub – tylko moduł	000-12302-001
Zestaw głośników	Morskie głośniki Lowrance 6,5"	000-12304-001

AKCESORIA MONTAŻOWE

Zestaw Kayak	Przenośny zestaw kajakowy	000-12292-001
--------------	---------------------------	---------------

KOMUNIKACJA

Link-9 VHF	Link-9 – Radio VHF z DSC klasy D	000-14472-001
Link-6S VHF	Link-6S – Radio VHF z DSC klasy D	000-14493-001
Link-2 VHF	Link-2 – Przenośne radio VHF z DSC	000-10782-001

PRZETWORNIKI – MONTOWANE NA PAWĘŻY

Przetwornik	Kąt nachylenia	Częstotliwość	Zgodne urządzenia	Złącze	Numer katalogowy
Active Imaging 3-in-1	—	Med/High/CHIRP/SideScan/DownScan	HDS LIVE, HDS Carbon, Elite Ti ²	9-Pin	000-14489-001
Active Imaging 3-in-1 (kabel 6 stóp)	—	Med/High/CHIRP/SideScan/DownScan	HDS LIVE, HDS Carbon, Elite Ti ²	9-Pin	000-14814-001
Active Imaging 2-in-1	—	SideScan/DownScan	HDS LIVE, HDS Carbon, Elite Ti ²	9-Pin	000-14490-001
LiveSight	—	Przetwornik LiveSight z mocowaniami – Wkrótce dostępny!	HDS LIVE, HDS Carbon (Carbon wymaga interfejsu PSI-1)	9-Pin	000-14458-001
LiveSight PSI-1	—	Wydajny interfejs sonaru – Wkrótce dostępny!	HDS Carbon	—	000-14899-001
High Speed Skimmer	—	Med/High CHIRP	HDS LIVE, HDS Carbon, Elite Ti ² , Elite Ti, HOOK ² 12/7/5*	9-Pin	000-14884-001
High Speed Skimmer	—	Low/High CHIRP	HDS LIVE, HDS Carbon, Elite Ti ² , Elite Ti, HOOK ² 12/7/5*	9-Pin	000-14885-001
HDI Skimmer (Lowrance Blue)	—	Med/High CHIRP/DownScan	HDS LIVE, HDS Carbon, Elite-Ti ² , Elite Ti, HOOK ² 12/7/5*	9-Pin xSonic	000-12570-001
HDI Skimmer	—	Low/High CHIRP/DownScan	HDS LIVE, HDS Carbon, Elite-Ti ² , Elite Ti, HOOK ² 12/7/5*	9-Pin xSonic	000-12569-001
StructureScan 3D	—	3D/Sidescan/DownScan	HDS LIVE, HDS Carbon	2 x 12-Pin	000-12395-001
Bullet Skimmer	—	200 kHz	HOOK ² 4x Bullet	6-Pin	000-14027-001
SplitShot	—	High CHIRP/DownScan	HOOK ² SplitShot Displays	8-Pin	000-14028-001
TripleShot	—	High CHIRP/SideScan/DownScan	HOOK ² TripleShot Displays	8-Pin	000-14029-001

*Wymaga adaptera kablowego.

PRZETWORNIKI – PRZEKADŁUBOWE

Przetwornik	Kąt nachylenia	Częstotliwość	Zgodne urządzenia	Złącze	Numer katalogowy
LiveSight	—	LiveSight Down Thru-Hull	HDS LIVE, HDS Carbon (Carbon wymaga interfejsu PSI-1)	9-Pin	000-14897-001
StructureScan 3D (stal nierdzewna, pojedynczy)	—	3D/SideScan/DownScan	HDS LIVE, HDS Carbon	2 x 12-Pin	000-13559-001
StructureScan 3D (stal nierdzewna, para)	—	3D/SideScan/DownScan	HDS LIVE, HDS Carbon	2 x 12-Pin	000-13560-001
StructureScan HD (Plastik, pojedynczy)	—	SideScan/DownScan	HDS LIVE, HDS Carbon	9-Pin	000-11029-001
StructureScan HD (Plastik, pojedynczy)	—	SideScan/DownScan	HDS LIVE, HDS Carbon	9-Pin	000-11459-001
StructureScan 3D (stal nierdzewna, para)	—	SideScan/DownScan	HDS LIVE, HDS Carbon	9-Pin	000-11460-001
StructureScan HD (Plastik, pojedynczy)	—	Low/High CHIRP/3D/SideScan/DownScan	HDS LIVE*, HDS Carbon	Dual 12-Pin, 7-Pin	000-14254-001
StructureScan HD (Plastik, pojedynczy)	—	Med/High CHIRP/3D/SideScan/DownScan	HDS LIVE*, HDS Carbon	Dual 12-Pin, 7-Pin	000-14255-001
TotalScan (stal nierdzewna, pojedynczy)	—	Low/High CHIRP/SideScan/DownScan	HDS LIVE, HDS Carbon, Elite Ti ² , Elite Ti	9-Pin	000-14259-001
TotalScan (stal nierdzewna, pojedynczy)	—	Med/High CHIRP SideScan/DownScan	HDS LIVE, HDS Carbon, Elite Ti ² , Elite Ti	9-Pin	000-14257-001
Bronze HDI	0	Low/High CHIRP/DownScan	HDS LIVE, HDS Carbon, Elite Ti ² , Elite Ti	9-Pin	000-13905-001
	12	Low/High CHIRP/DownScan	HDS LIVE, HDS Carbon, Elite Ti ² , Elite Ti	9-Pin	000-13906-001
	20	Low/High CHIRP/DownScan	HDS LIVE, HDS Carbon, Elite Ti ² , Elite Ti	9-Pin	000-13907-001

* Wymaga adaptera kablowego.

PRZETWORNIKI – NA SILNIKI ELEKTRYCZNE DZIUBOWE/SONDUJĄCE PRZEZ KADŁUB

Przetwornik	Kąt nachylenia	Częstotliwość	Zgodne urządzenia	Złącze	Numer katalogowy
Pod Shoot-Thru (bez temperatury)	—	Med/High CHIRP	HDS LIVE, HDS Carbon, Elite-Ti ² , Elite Ti, HOOK ² 12/7/5*	9-Pin	000-14886-001
Pod – silnik elektryczny dziubowy **	—	Med/High CHIRP	HDS LIVE, HDS Carbon, Elite-Ti ² , Elite Ti, HOOK ² 12/7/5*	9-Pin	000-14888-001
Pod Shoot-Thru (temperatura zdalnie)	—	Med/High CHIRP	HDS LIVE, HDS Carbon, Elite-Ti ² , Elite Ti, HOOK ² 12/7/5*	9-Pin	000-14887-001

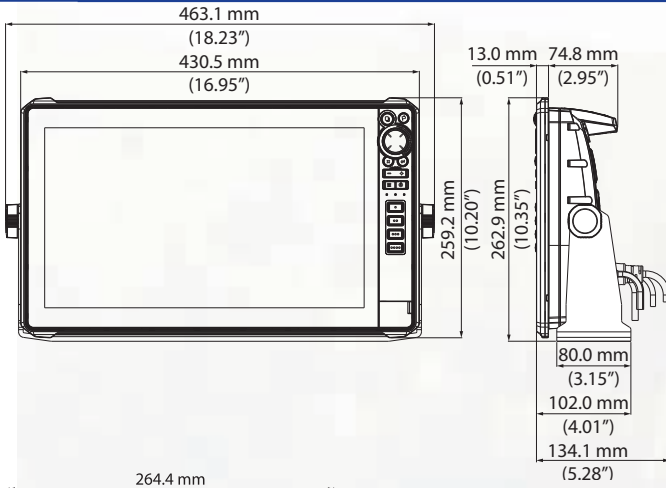
*Wymaga adaptera kablowego, **Mocowanie tylko na silniku elektrycznym dziubowym

ADAPTERY KABLOWE

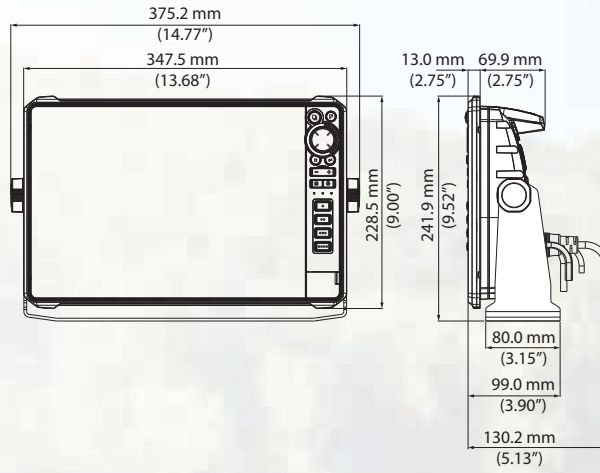
7-to-9 Pin Adaptor	Łączy przetworniki 7-szpilkowe do wyświetlaczy ze złączami 9-szpilkowymi (HDS LIVE/Carbon/Elite Ti ² , Elite Ti)	000-13313-001
7-Pin HOOK ² Adaptor	Łączy przetworniki 7-szpilkowe HD HOOK ² 5/7/9/12	000-14068-001
9-Pin HOOK ² Adaptor	Łączy 9-szpilkowe przetworniki xSonic do HOOK ² 5/7/9/12	000-14069-001
9-Pin Black to 7-Pin Blue	Łączy 9-szpilkowe przetworniki do wyświetlaczy z 7-szpilkowymi złączami niebieskimi	000-13977-001
7-Pin to HOOK ² 4x Adaptor	Łączy przetworniki 7-szpilkowe do wyświetlaczy HOOK ² 4x	000-14070-001

Wymiary HDS LIVE

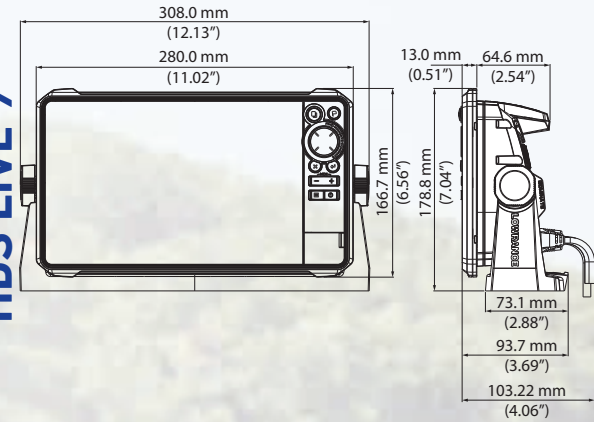
HDS LIVE 16



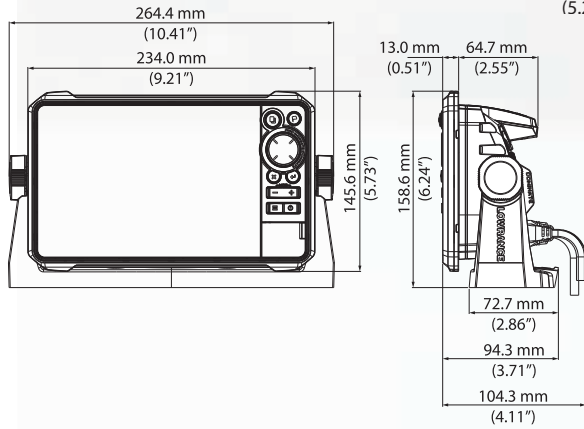
HDS LIVE 12



HDS LIVE 9

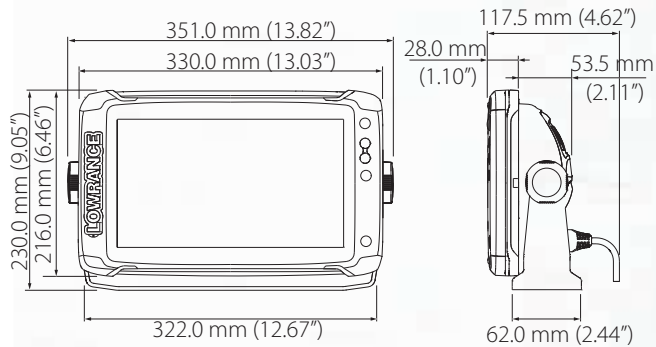


HDS LIVE 7

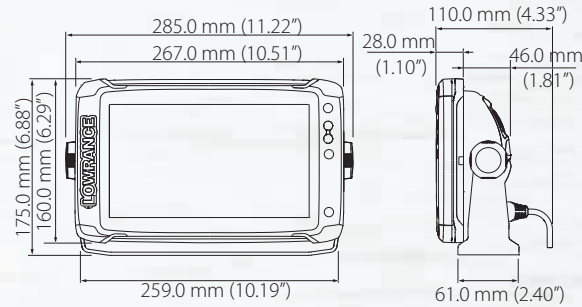


Wymiary ELITE Ti²

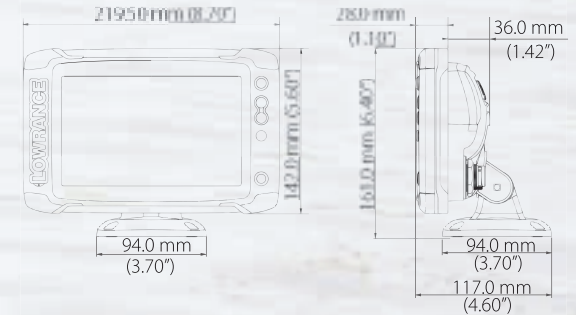
ELITE-12 Ti²



ELITE-9 Ti²

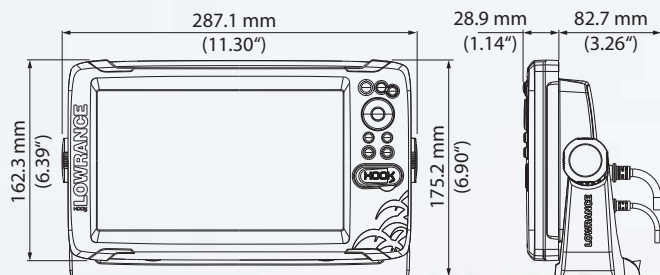


ELITE-7 Ti²

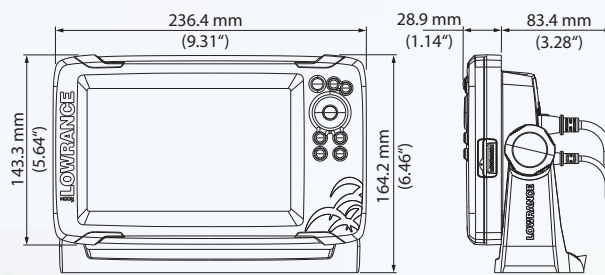


Wymiary HOOK REVEAL

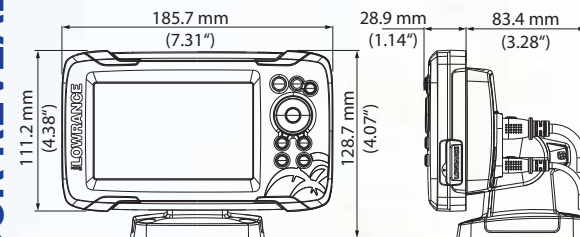
HOOK REVEAL 9



HOOK REVEAL 7

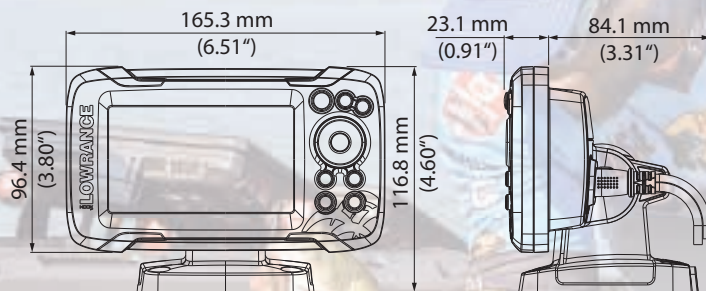


HOOK REVEAL 5



Wymiary HOOK²

HOOK² 4X





PARKER
P O L A N D

parker@parker.com.pl
www.parker.com.pl



Miejsce na pieczęć dealera:

LOWRANCE

www.lowrance.com

Produkty, ich funkcje oraz specyfikacje mogą ulec zmianie bez powiadomienia.

©2020 Navico®

**Nr 1 bazując na popularności wśród większości profesjonalnych wędkarzy, korzystających raczej z Lowrance niż z połączonych wszystkich pozostałych marek.*

 facebook.com/lowrance  twitter.com/lowrancefishing  youtube.com/user/lowrance  instagram.com/lowrancefishing

FSC Details