

?

Silnik zaburtowy Tohatsu MFS6D SS- zbiornik paliwa 12l



JEDNOCYLINDROWY CZTEROSUWOWY SILNIK ZABURTOWY TOHATSU MFS6C SS (KRÓTKA stopa) WAGA 26 KG STEROWANY RUMPLEM ZEWNĘTRZNY ZBIORNIK PALIWA 12L Na każdy produkt wystawiamy F-VAT lub PARAGON. NA SILNIKI ZABURTOWE OBOWIĄZUJE 3 LETNIA GWARANCJA PRODUCENTA !!! JESTEŚMY AUTORYZOWANYM DILEREM MARKI TOHATSU !!!

Ocena: Nie ma jeszcze oceny

Cena

Cena obniżona 4991,87 zł

Cena sprzedaży 6140,00 zł

Rabat

[Zadaj pytanie o produkt](#)

Producent [TOHATSU](#)

Opis

MFS6D

4-suwowy silnik zaburtowy o mocy 6 KM zapewnia całą moc potrzebną do prowadzenia pojazdu w każdej jednostce. Ten silnik zapewnia niezrównane zużycie paliwa, a przeprojektowany uchwyt do przenoszenia i uchwyt ułatwiający transport! Biorąc pod uwagę to wszystko w konkurencyjnej cenie, nic dziwnego, że ten potężny silnik zaburtowy 6 KM cieszy się tak dużym zainteresowaniem!

Ten przenośny bestseller został wzbogacony o nowo zaprojektowane górne i dolne osłony w oparciu o filozofię projektowania Tohatsu dla produktów morskich z ergonomicznie zaprojektowanymi przednimi i tylnymi uchwytami do przenoszenia.

Ponadto możesz teraz przechowywać silnik w 3 różnych pozycjach, nie martwić się o wyciek oleju.

* Wskazówki dotyczące przechowywania i transportu znajdują się w podręczniku użytkownika.

Zalety 4-suwowego silnika Tohatsu 6 KM

Nowo zaprojektowane górne i dolne osłony w oparciu o filozofię projektowania Tohatsu dla produktów morskich

3-kierunkowe pozycje przechowywania bez obawy o wyciek oleju

Lekki i kompaktowy!

Dźwignia zmiany biegów montowana z przodu, pierwsza w branży w swojej klasie!

Zaprojektowany ze sprawdzonych technologii

Znacznie zredukowane wibracje dla płynnej i stabilnej pracy przy wszystkich prędkościach

Znacznie zredukowany hałas indukcyjny dla cichszej jazdy

Zatwierdzony jako 3-gwiazdkowy, Ultra-niska emisja, EPA i CARB

Łatwa obsługa i obsługa

Nowo zaprojektowane unikalne przednie i tylne uchwyty Tohatsu do łatwiejszego transportu

Cyfrowy zapłon CDI dla łatwiejszego rozruchu silnika, szybszej reakcji przepustnicy i płynniejszego trollingu

Rozrusznik z większym kołokrętem, dzięki czemu ręczne uruchamianie jest szybkie i łatwe

Napięcie na pływającej wodzie

6 pozycji trymowania

Regulowane tarcie układu kierowniczego w celu zmniejszenia wysiłku przy kierowaniu

Nowy dłuższy rumpel (przedłużenie 110 mm)

Podstawy wygody i niezawodności użytkownika

Układ wydechowy zapewniający cichszą jazdę

Termo statycznie sterowany układ chłodzenia zapewniający stałą temperaturę silnika

Wykładzina obudowy pompy wodnej ze stali nierdzewnej dla wydłkowej trwałości

Wysokiej jakości morski stop aluminium, który zapewnia najwyśzszą ochronę przed korozją

Powłoka cynkowa na wewnętrznych przejściach wodnych zapewnia doskonałą odporność na korozję

Zbiornik paliwa 3,1 galona (12 litrów) ze wskaźnikiem poziomu paliwa (standard tylko w modelach z zewnętrznym zbiornikiem paliwa)

Aluminiowe łmigło

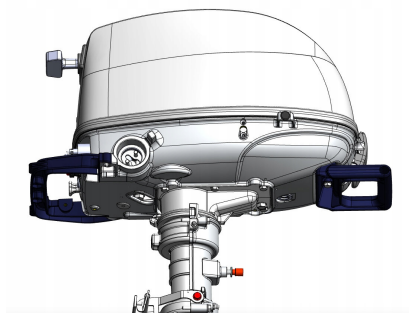
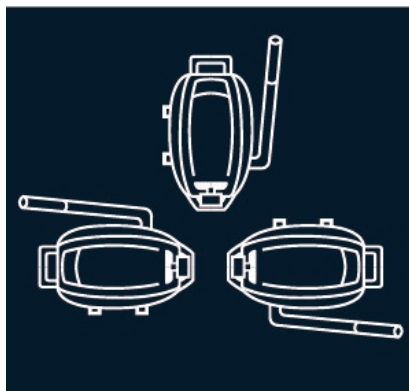
Ochrona

Wskaźnik niskiego ciśnienia oleju

Smycz bezpieczeństwa (niezbędny standard ochrony wszystkich silników zaburtowych Tohatsu)

Zabezpieczenie przed uruchomieniem na biegu dla bezpieczniejszego rozruchu silnika

Over-rev. ogranicznik



Przeprojektowane uchwyty do przenoszenia znacznie ułatwiają transport silnika !

Model / MFS 6

- **Typ silnika:** 4-suwowy/1cylindrowy
- **Moc silnika:** 6KM (4.4kw)
- **Max. Obroty:** 5000 – 6000 rpm
- **Zużycie paliwa W.O.T.:** 2l/h (0.53gal/h)
- **Średnica x Skok:** 59 x 45 mm (2.32 x 1.77 in.)
- **Pojemność skokowa:** 123 cm³ (7.50 cu in)
- **Smarowanie silnika:** Trochoid pump
- **Rozruch:** Ręczny
- **Świeca zapłonowa:** NGK DCPR6E
- **Regulacja zapłonu:** BTDC0°- BTDC25°
- **Alternator:** Opcjonalnie: 12V, 60W, 5A
- **Typ oleju silnikowego:** NMMA Certified FC-W®
- **Pojemność zbiornika oleju silnikowego:** 0.45L (0.12gal)
- **Pojemność zbiornika paliwa:** 12l (3.17 gal)
- **Sterowanie:** Uchwyt typu Twist lub zdalne sterowanie
- **Przełożenie skrzyni biegów:** 2.08 (13:27)
- **Emisja gazów:** EPA 2006 & CARB (3 gwiazdki)

Opinie

Nikt jeszcze nie recenzował tego produktu.

//